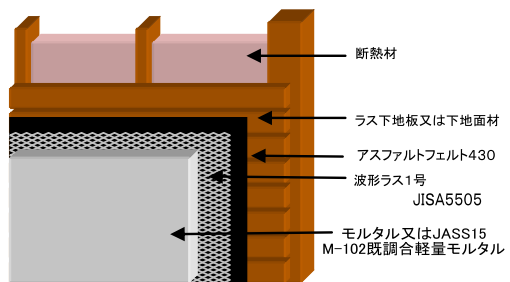
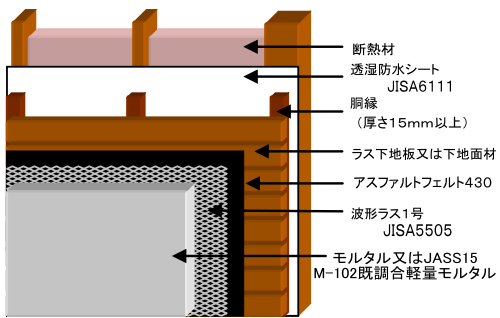


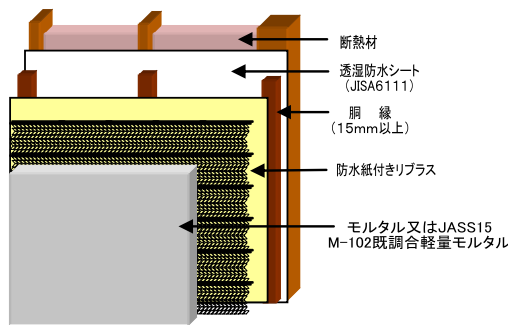
直張り構法(木摺り漆喰)



直張り構法(ラスモルタル)



二層下地通気層構法



単層下地通気層構法

提供 株式会社 山中製作所