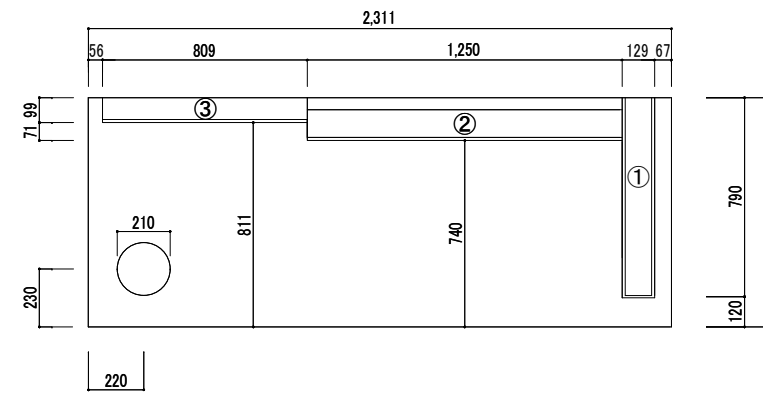
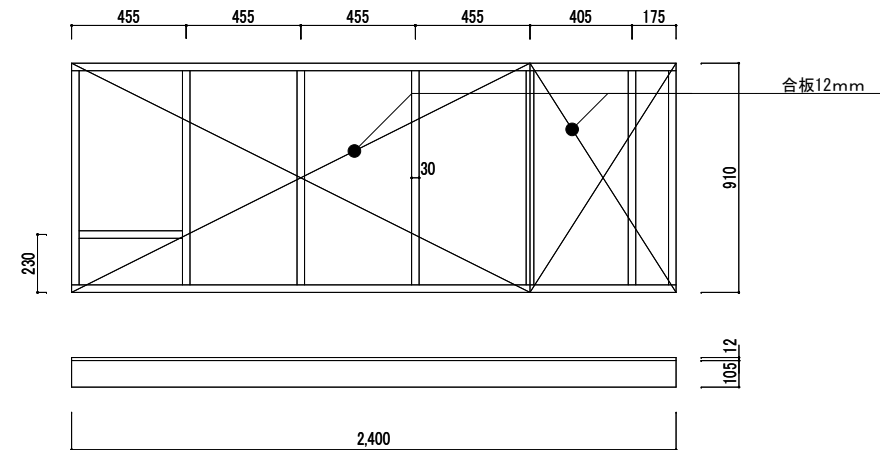


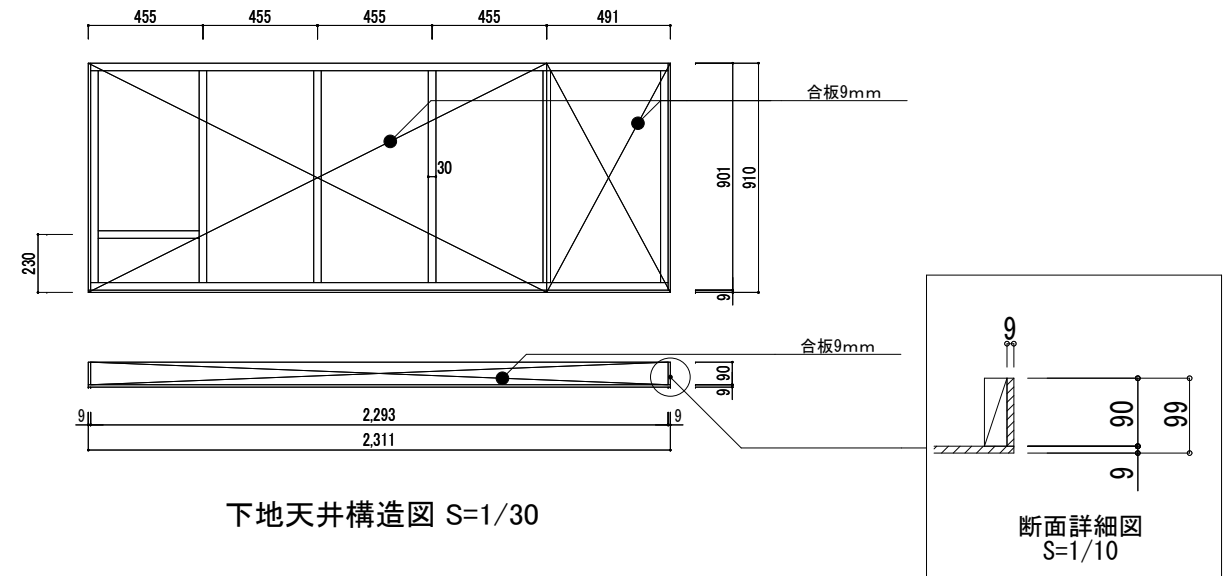
下地床平面図 S=1/30



下地天井図 S=1/30

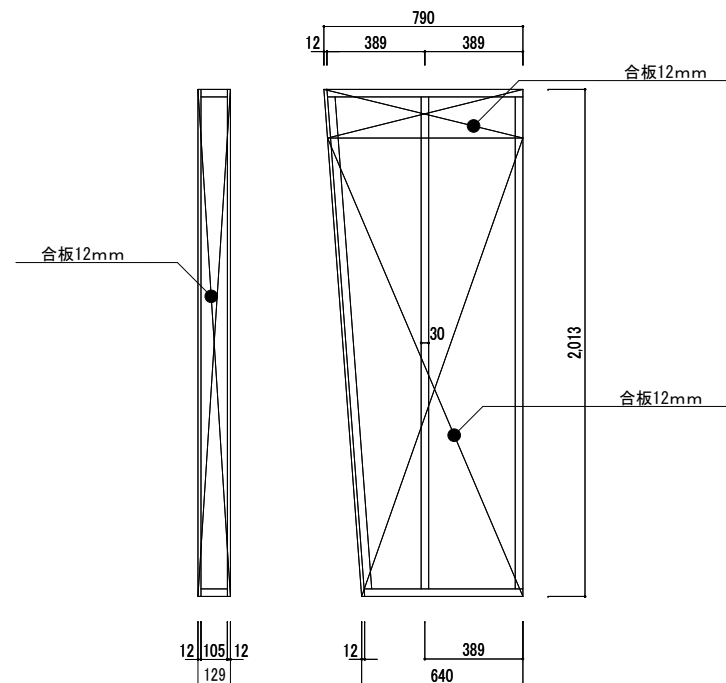


下地床構造図 S=1/30

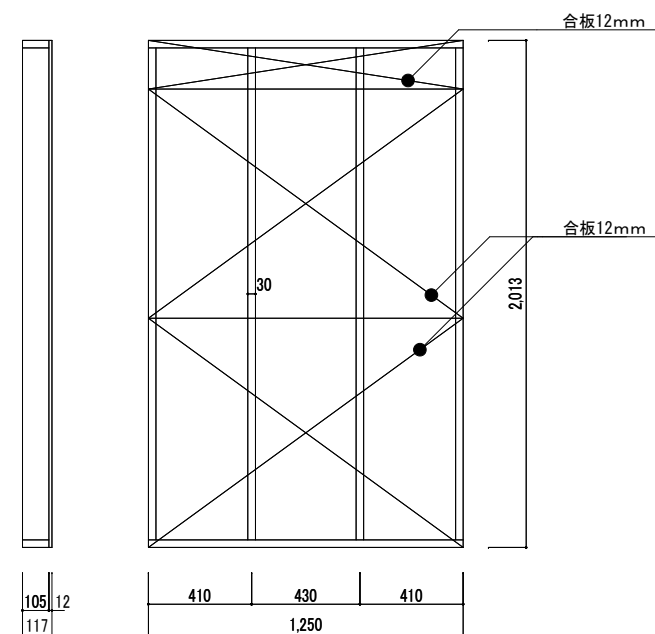


下地天井構造図 S=1/30

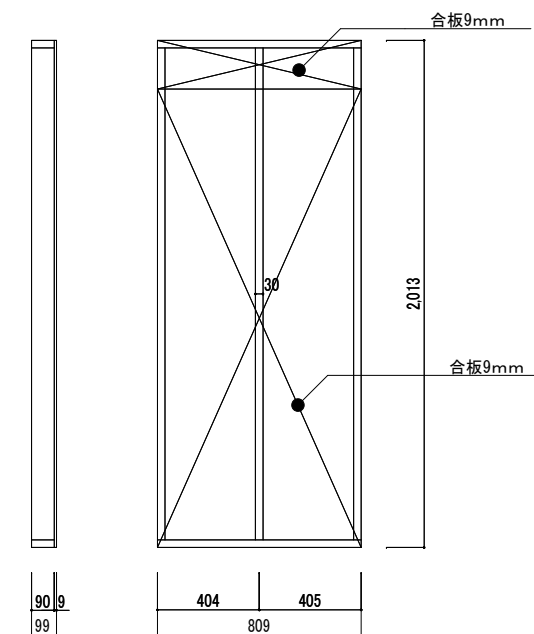
断面詳細図  
S=1/10



①下地右側立面図 S=1/30



②下地正面(右)立面図 S=1/30



③下地正面(左)立面図 S=1/30

※壁(丸柱除く)のみ木下地の上に石膏ボード(9.5mm)貼り